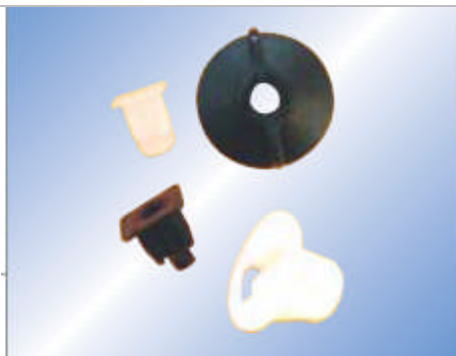


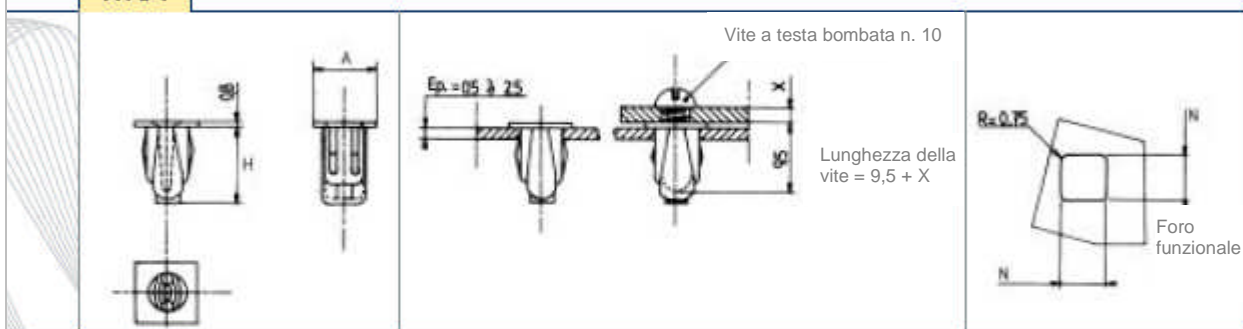
Dadi plastici

Raccomandazioni per l'uso:

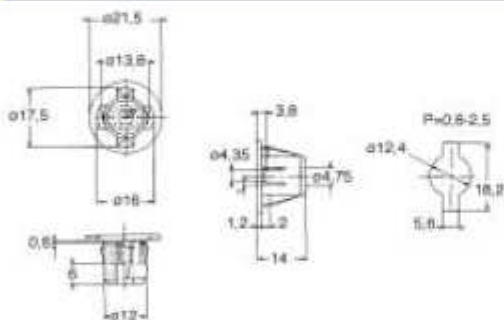
Questi dadi sono progettati per essere fissati sulla superficie esteriore del supporto e sono consigliati per assemblaggi sottoposti a un basso stress meccanico.



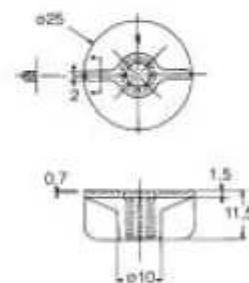
TYPE 1



TYPE 2



TYPE 3



TYPE 1

TYPE 2-3

VITE	P= SPESS. PANNELLO	REFERENCE	A	H	N	VITE	P= SPESS.PANN.	REFERENCE	TIPO	MAT.
n° 8 4,2 - n° 10° 4,8	0,5 ÷ 2,5	P 539 KA ▲	9,7	11	7	n° 14 6,35	0,8 ÷ 2,5	P 1532	2	PA 6.6
n° 10 4,8	0,5 ÷ 2,5	P 1522 KN ■	12	11,2	8,2	M6	Dado a farfalla non maschiato	P 1536 B	3	PCM
N° 8 4,2	0,5 ÷ 2,5	P 1527 NAT	12	11,2	8,2					
n° 8 4,2	0,5 ÷ 2	P 1520 NAT	9,5	11,2	7					

Raccomandazioni di assemblaggio:

1. Posizionare il dado a lato del foro
2. Inserire il dado nel supporto con l'aiuto di un attrezzo
3. Una volta posizionato il dado si auto-sostiene

Dado

Materiale: PA 6.6 tranne ▲: pp

Colore: Naturale, tranne ▲: nero