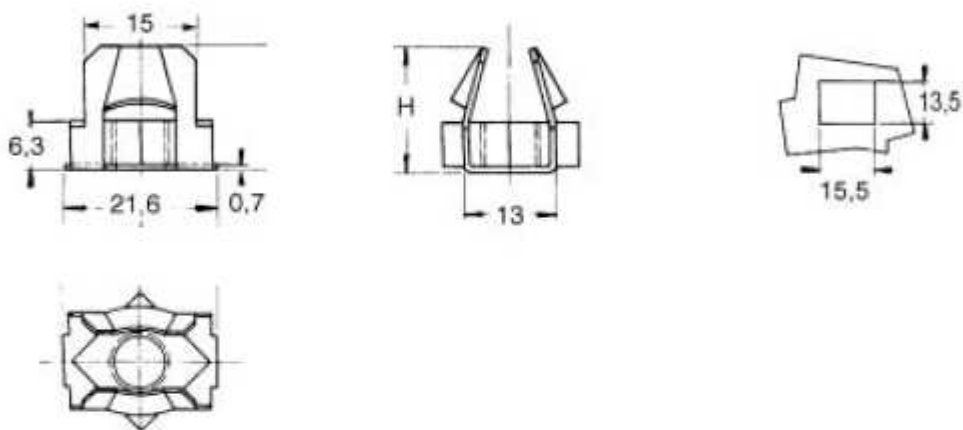
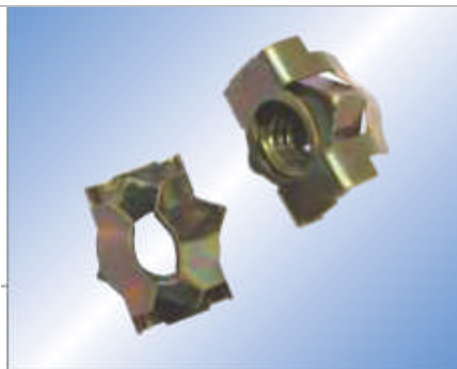


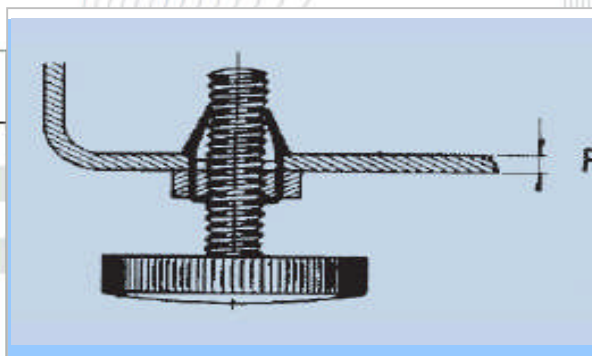
## Dadi con aggancio a clip Dadi in gabbia per piedini regolabili

### Raccomandazioni per l'uso:

Questi dadi sono progettati per il fissaggio di piedini regolabili nel settore degli elettrodomestici e del mobilio in metallo. Sono installati sul lato anteriore del supporto dopo la verniciatura e la smaltatura. Esercitano un'azione auto-frenante sul filetto, e allo stesso tempo garantiscono la regolazione dei piedini.



VITE	P= SPESSORE PANNELLO	REFERENCE	H
M8	1,7 ÷ 2,4	C 48882 ▲	15,6
M10	0,8 ÷ 1,6	C 48901 ZF	15,6
M10	1,7 ÷ 2,4	C 48902 ▲	15,6
M10	2,5 ÷ 3,3	C 48903 ▲	17,4



### Istruzioni di assemblaggio:

1. Introdurre uno dei lati della gabbia nel foro
2. Fissare l'altro lato al foro con l'aiuto di un attrezzo
3. Avvitare il piedino regolabile nel foro
4. Una volta posizionato il dado si auto-sostiene

### Materiale:

**Gabbia:** Acciaio trattato per molle

**Dado:** Acciaio trattato