

CLIPS UND NIETE

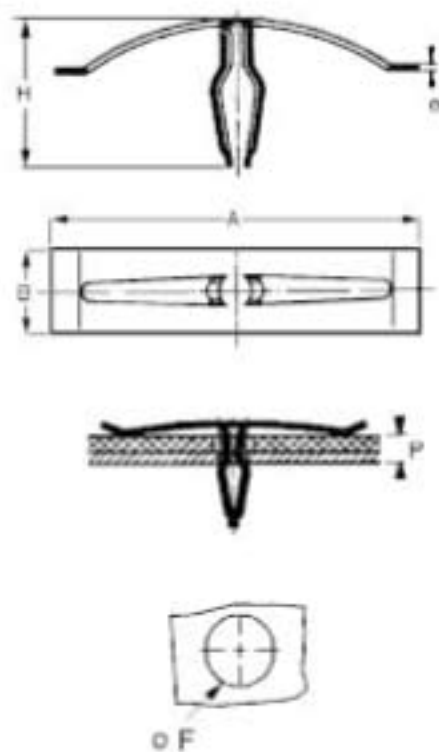
Metall-Clips

Gebrauchsempfehlung:

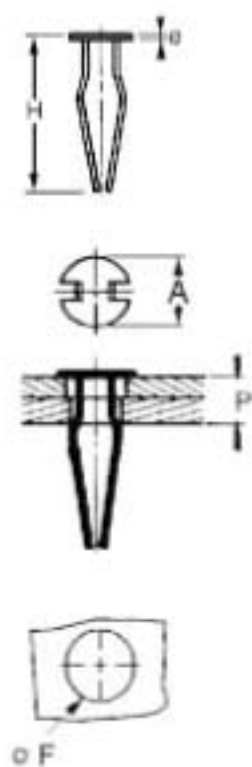
Leichtbauverbindung von Blechen. Manuelle Montage.
Problemlos demontierbar und wiederverwendbar.



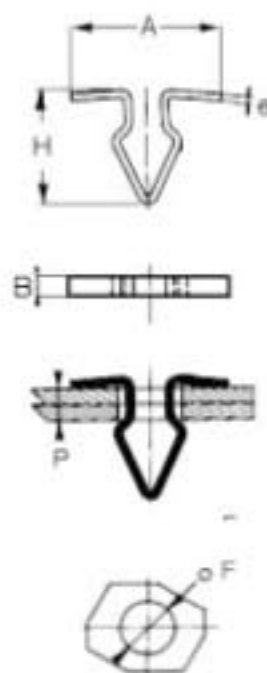
TYP 1



TYP 2



TYP 3



P = BLECHSTÄRKE	ART.-NR.	H	A	B	e	Ø F	TYP
1,5 bis 2	C.4747 ▲	12	20	3	0,6	6	3
2,1 bis 2,8	C.4718 ▲	13,5	17,2	3	0,6	6	3
3 bis 4	C.4774 DC	18	Ø 7,2		0,5	4,5	2
3,6 bis 4,5	C.47261 PV	18	44	9	0,5	5	1

Montage-Empfehlung:
Manuelle Montage durch
einfachen Druck.

CLIP	
WERKSTOFF	Federstahl vergütet
OBERFLÄCHEN- BEHANDLUNG	Tabelle siehe Umschlag mit Ausnahme von Artikel-Nr. "▲": phosphatiert
FARBE	Tabelle siehe Umschlag mit Ausnahme von Artikel-Nr. "▲": schwarz lackiert