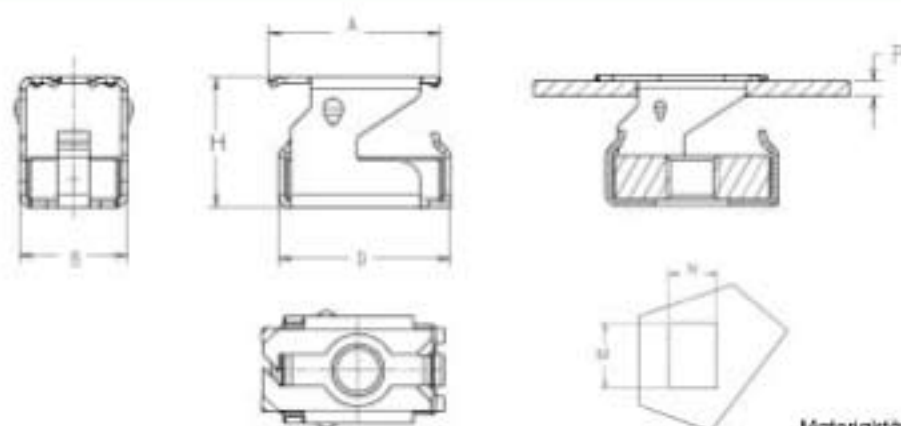


CLIP-MUTTERN Klappbare Käfigmuttern

Gebrauchsempfehlung:

Diese Käfigmuttern werden von vorn mittels einklappen und drücken eingebracht. Sie lassen sich problemlos demontieren und wiederverwenden.



Materialstärke des Käfigs 0,6

SCHRAUBE	P = BLECHSTÄRKE	ART.-NR.	A	B	H	M	N	ANZUGSDREHMOMENT** IN Nm (max.)
M5	0,8 bis 1,2	CNS 8945A NK	12,3	16,5	10,2	11	11	8
M6	1,5 bis 2	CNS 53461A ZK	12,2	16,6	13,1	13	11	12
M8	1,5 bis 2	CNS 53481A ZK	12,2	16,6	13,1	13	11	20

** Diese Werte wurden im Labor mit einem Schrauber (400 U/Min.) an einem Trägerblech aus gehärtetem Stahl mit Schrauben, Festigkeitsklassen B,8 und 12,9 (ungeleitet und unverzinkt) erzielt.

KÄFIG

Federstahl vergütet

Tabelle

siehe Umschlag

Tabelle

siehe Umschlag

MUTTER

Vergütungsstahl

Tabelle

siehe Umschlag

Tabelle

siehe Umschlag

Montage-Empfehlung:

1. Mutter in das Stanzloch einbringen.
2. Mutter an der Halterung einklappen.
3. Mutter am Trägerblech mit dem Finger eindücken.
4. Nach dem Einbau haftet die Mutter selbstsichernd.

