

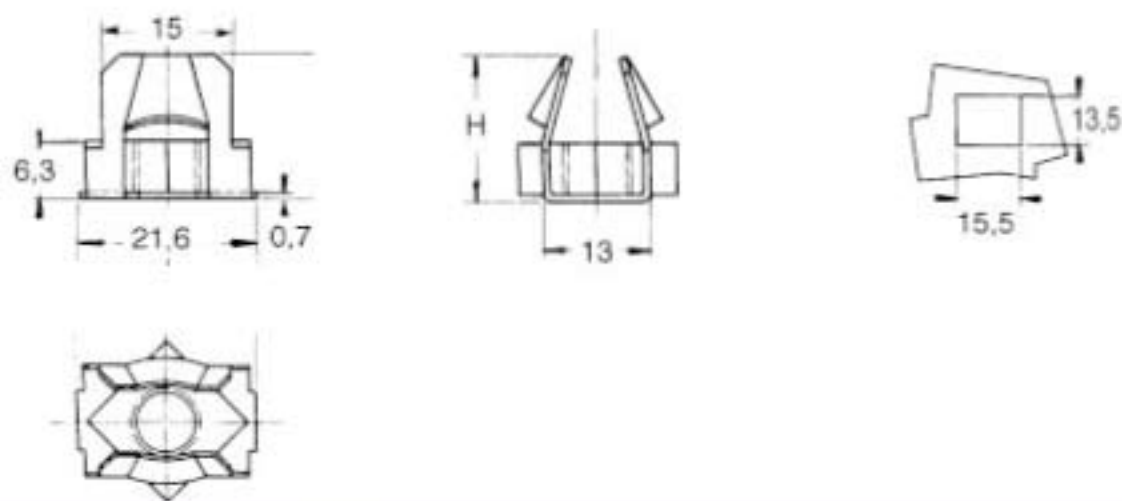
CLIP-MUTTERN

Käfigmuttern für verstellbare Füße

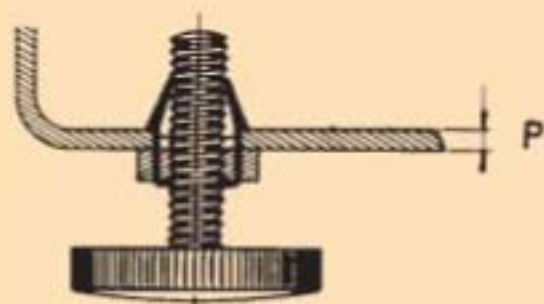


Gebrauchsempfehlung:

Diese Mutter dienen zur Montage von verstellbaren Füßen in den Branchen Elektrogerätebau und Metall-Möbiliar. Einbringen von vorn nach lackieren oder emallieren. Sie vermitteln selbstsichernde Haftung am Gewinde und ermöglichen jederzeit das Nachstellen des Fußes.



SCHRAUBE	P = BLECHSTÄRKE	ART.-NR.	H
M8	1,7 bis 2,4	C 48882 ▲	15,6
M10	0,8 bis 1,6	C 48901 ZF	15,6
M10	1,7 bis 2,4	C 48902 ▲	15,6
M10	2,5 bis 3,3	C 48903 ▲	17,4



	KÄFIG	MUTTER
WERKSTOFF	Federstahl vergütet	Vergütungsstahl
OBERFLÄCHEN- BEHANDLUNG	Tabelle siehe Umschlag mit Ausnahme von Art.-Nr. ▲: phosphatiert	
FARBE	Tabelle siehe Umschlag mit Ausnahme von Art.-Nr. ▲: schwarz lackiert	

Montage-Empfehlung:

1. Eine der Laschen in dem Stanzloch positionieren.
2. Die andere Lasche gegebenenfalls mit Hilfe eines einfachen Werkzeugs einclipsen.
3. Stellfuß aufschrauben.
4. Nach dem Einbau haftet die Mutter selbstsichernd.