

## CLIP-MUTTERN

### Verbundstoff-Zylinderkäfigmuttern: Serie CP



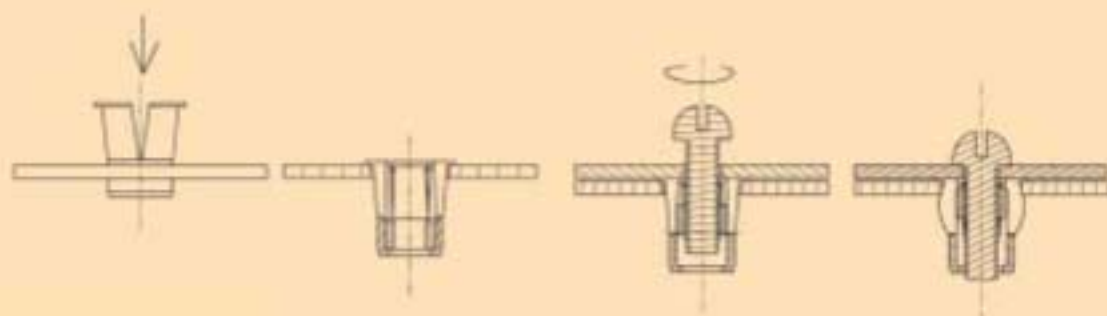
#### Gebrauchsempfehlung:

Diese Muttern dienen zur Erstellung von Blindverbindungen. Der Polyamidkäfig wirkt elektrisch isolierend. Die Mutter aus Messing ist rostbeständig. Diese Vorrichtung wird in runde Stanzlöcher eingebracht. Empfiehlt sich bei starken Blechen oder in geschlossenen Einbaukonfigurationen (Kasten).



SCHRAUBE	P = BLECHSTÄRKE	ART.-NR.	A	e	Ø F	Ø G	ANZUGSDREHMOMENT** IN Nm (max.)
M 3	0,5 bis 3	CP 3513	7,5	0,3	5,2	3,5	1
M 4	0,5 bis 4	CP 3514	9,5	0,4	6,3	4,5	1,5
M 5	0,5 bis 5	CP 3515	12	0,5	8,1	5,5	1,5
M 6	0,5 bis 6	CP 3516	15	0,6	10,5	6,5	1,5

\*\* Diese Werte wurden im Labor mit einem Schrauber (400 U/Min.) an einem Trägerblech aus gehärtetem Stahl mit Schrauben, Festigkeitsklassen 8.8 und 12.9 (ungeleitet und unverzinkt) erstellt.



#### Montage-Empfehlung:

1. Käfigmutter manuell oder mit Hilfe eines einfachen Werkzeugs am Aufnahmeblech befestigen.
2. Die Käfigmutter haftet selbstsichernd am Aufnahmeblech.
3. Schraube in die Mutter einführen.
4. Anziehen, Montage beendet.

	KÄFIG	MUTTER
WERKSTOFF	PA 6-6 Natur	Messing