

BLECHHALTERUNGEN

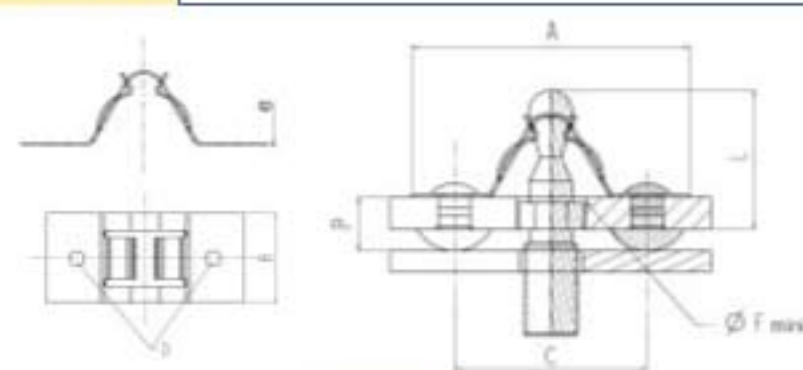
Schließsysteme, große Ausführung

Gebrauchsempfehlung:

Dieses System besteht aus einem Stift, der in eine Federblattsicherung eingeklipst wird. Die Halterungen werden am Aufnahmeblech verschraubt oder vernietet. Öffnen und Schließen erfolgen durch einfachen Zug und Druck.



HALTERUNG

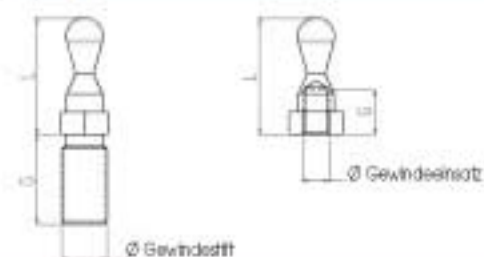


ART-NR.	A*	B	C*	D	e	Mindest- Ø F	MITTLERE** EINPREßKRAFT (DaN)	MITTLERE** AUSZUGSKRAFT (DaN)
C 4402-4-52	51	18	38	5	0,4	10,5	2,5	2,5
C 4402-5-52	51	18	38	5	0,5	10,5	5	5
C 4402-6-52	51	18	38	5	0,6	10,5	10	10
C 4402-7-52	51	18	38	5	0,7	10,5	15	15

* Die Maße A und C sind Fertigmaße nach Montage des Teils.

** Mittlere in Standard-Montagekonfiguration im Labor gemessene Kraft.

STIFT



P = BLECHSTÄRKE	L	ART-NR.	Ø	G
1,5 bis 5	25	R 6523	M4 Gewindestift	10
1,5 bis 5	25	R 10292	M6 Gewindestift	10
4 bis 7,5	27,4	R 6775	M5 Gewindestift	7

In der Stärke P ist die Höhe des Montageelements der Halterung (Kopf der Schraube bzw. des Niet) zu berücksichtigen.

	HALTERUNG	STIFT
WERKSTOFF	Federstahl vergütet	Stahl
OBERFLÄCHEN- BEHANDLUNG	Phosphatiert + lackiert	verzinkt
FARBE	schwarz	weiß