

CLIPS UND NIETE

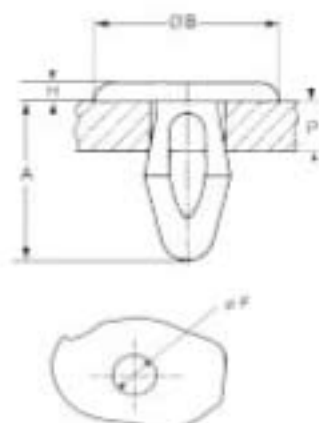
Kunststoff-Niete



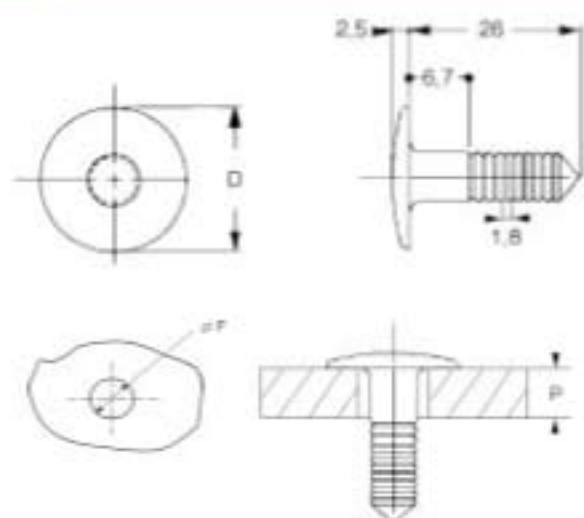
Gebrauchsempfehlung:

Diese Niete sind besonders für die Montage von Verkleidungselementen geeignet, sie werden zur Befestigung von dünnen Blechen oder Paneelen eingesetzt. Sie dienen zur Erstellung von Verbindungen mit geringer mechanischer Belastung. Diese Vorrichtungen lassen sich problemlos demontieren und wiederverwenden, sie sind rostfrei, leicht und wirtschaftlich. Umfangreiche Anwendungsmöglichkeiten im Innen- und Außenbereich in den unterschiedlichsten Branchen wie der Luftfahrttechnik, im Schiffsbau, in der Automobilindustrie usw.

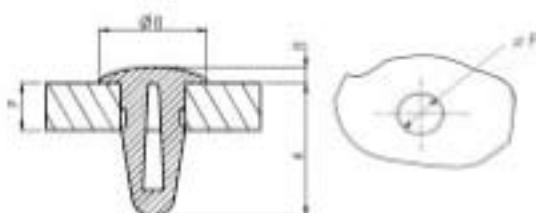
TYP 1



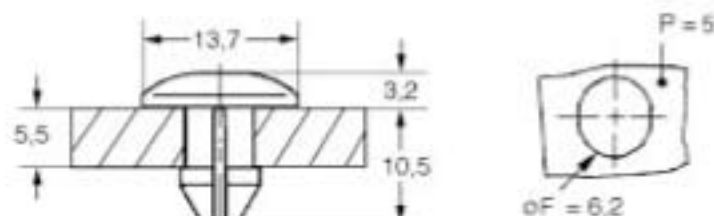
TYP 2



TYP 3



TYP 4



Ø F	P = BLECHSTÄRKE	ART.-NR.	A	Ø B	H	FARBE	WERKSTOFF	TYP
5	2 bis 3	P 0941 KN	14,6	13,8	3	Schwarz	PA 6.6	1
6	2 bis 6	P 0282 KN	14	14,8	2,5	Schwarz	PA 6.6	1
6	5,5	P 0393 KN	13	10	0,5	Schwarz	PA 6.6	3
6,2	5,5	P 1537A KN	10,5	13,7	3,2	Schwarz	POM	4
7,5	10 bis 25	P 1606	26	22	2,5	Schwarz	PEBd	2

Montage-

Empfehlung:

Montage manuell
oder mit Hilfe eines
einfachen Werkzeugs.