

CLIPS ET RIVETS

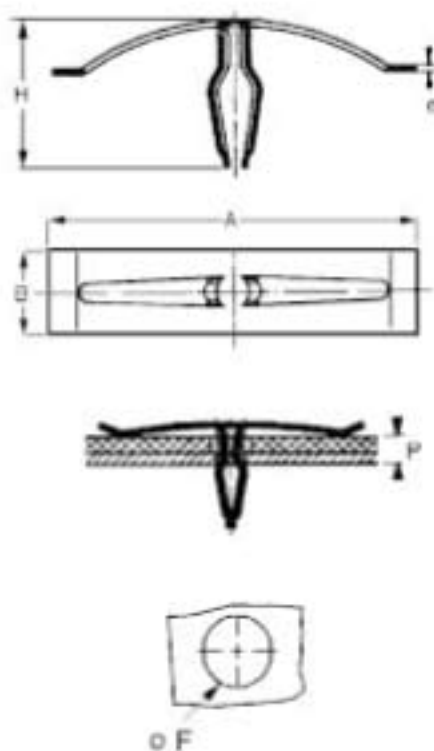
Clips métalliques

Préconisation d'emploi :

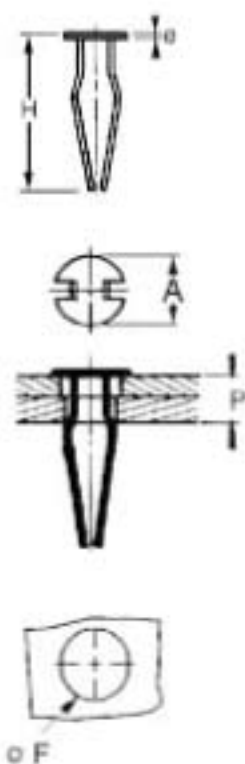
Assemblages légers de panneaux. Montage manuel.
Démontabilité et ré-emploi faciles.



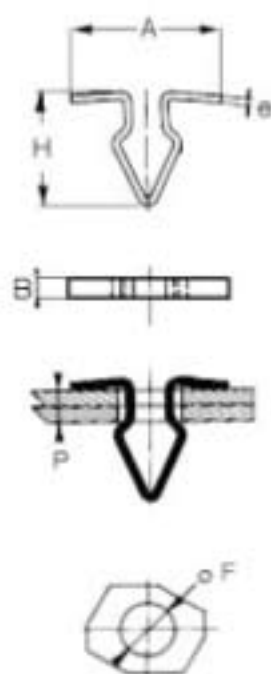
TYPE 1



TYPE 2



TYPE 3



P = EPAISSEUR PANNEAU	REFERENCE	H	A	B	e	ØF	TYPE
1,5 à 2	C 4747 ▲	12	20	3	0,6	6	3
2,1 à 2,8	C 4718 ▲	13,5	17,2	3	0,6	6	3
3 à 4	C 4774 DC	18	Ø 7,2		0,5	4,5	2
3,6 à 4,5	C 47261 PV	18	44	9	0,5	5	1

Préconisation de montage :

Montage manuel par simple pression.

CLIP

MATIERE	Acier ressort traité
TRAITEMENT DE SURFACE	Voir tableau sur le rabat à l'exception des références *▲* ; phosphatation
COULEUR	Voir tableau sur le rabat à l'exception des références *▲* ; peinture noire