

ECROUS A CLIPPER

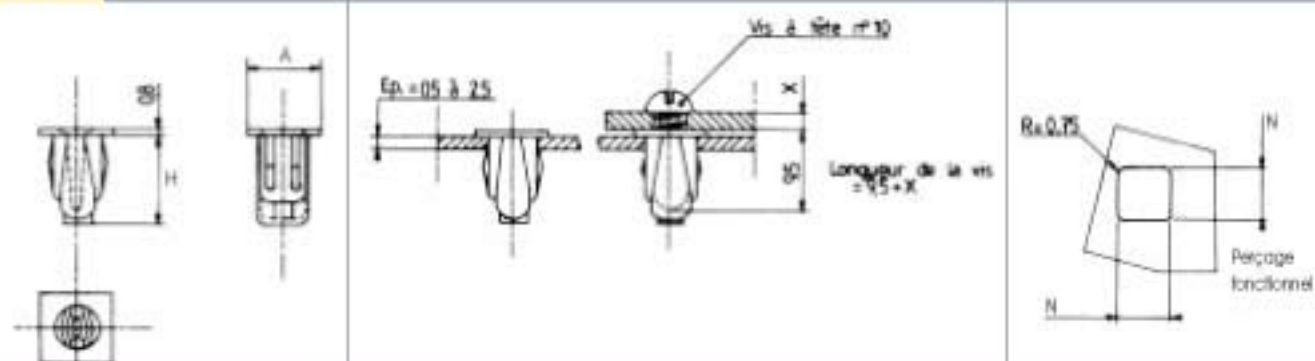
Ecrous plastique



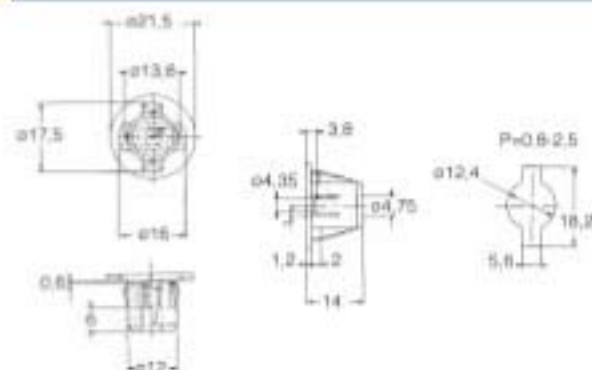
Préconisation d'emploi :

Ecrous à clipper montés sur la face extérieure du support, préconisés pour des assemblages faiblement sollicités.

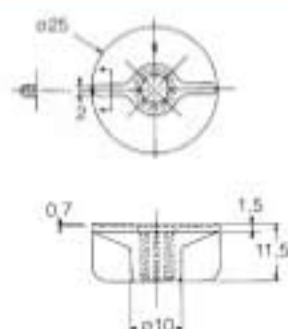
TYPE 1



TYPE 2



TYPE 3



TYPE 1

TYPE 2-3

VIS	EPAISSEUR PANNEAU	REFERENCE	A	H	N	VIS	EPAISSEUR PANNEAU	REFERENCE	TYPE	MATIERE
n° 8 4.2 - n° 10° 4.8	0.5 à 2.5	P 539 KA ▲	9.7	11	7	n° 14 6.35	0.8 à 2.5	P 1532	2	PA 6.6
n° 10 4.8	0.5 à 2.5	P 1522 KN ■	12	11.2	8.2	M6	écrou papillon non taraudé	P 1536 B	3	POM
N° 8 4.2	0.5 à 2.5	P 1527 NAT	12	11.2	8.2					
n° 8 4.2	0.5 à 2	P 1520 NAT	9.5	11.2	7					

Préconisation de montage :

1. Présentation de l'écrou sur le bord du trou.
2. Mise en place à l'aide d'un outil simple de l'écrou sur le support.
3. L'écrou en position est auto-retenu.

ECROU

MATIERE	PA 6.6 à l'exception de la référence "▲" : PP
COULEUR	Naturel à l'exception de la référence "■" : noir