

## ECROUS A CLIPPER

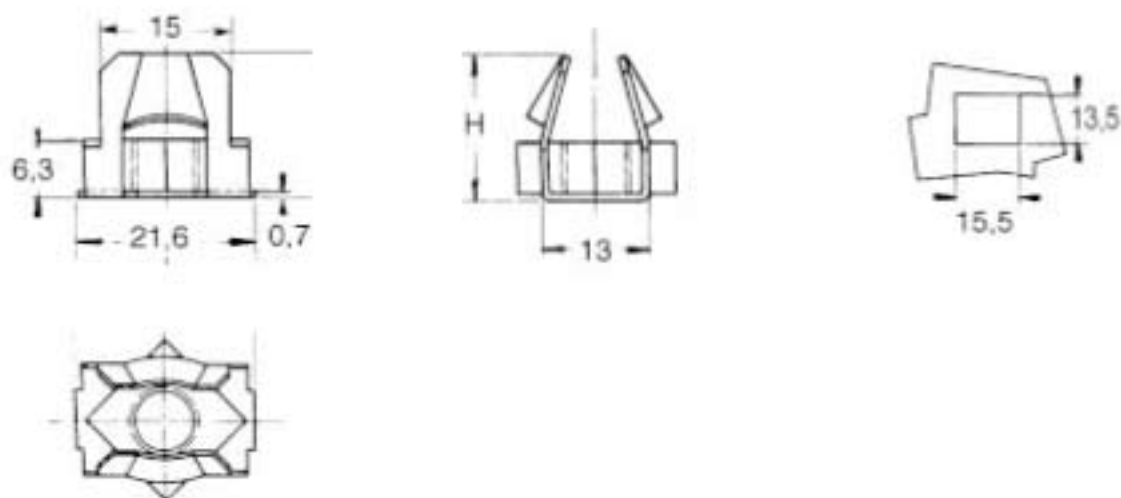
### Écrous en cage pour pied réglable



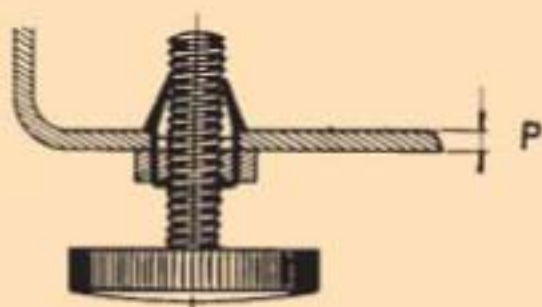
#### Préconisation d'emploi :

Ces écrous permettent le montage de pieds réglables dans les domaines de l'électro-ménager et du mobilier métallique. Mise en place par la face avant du support après peinture ou émaillage.

Ils procurent un auto-freinage sur le filetage garantissant un réglage constant du pied.



VIS	P = ÉPAISSEUR PANNEAU	REFERENCE	H
M8	1,7 à 2,4	C 48882 ▲	15,6
M10	0,8 à 1,6	C 48901 ZF	15,6
M10	1,7 à 2,4	C 48902 ▲	15,6
M10	2,5 à 3,3	C 48903 ▲	17,4



	CAGE	ECROU
<b>MATIERE</b>	Acier ressort traité	Acier traité
<b>TRAITEMENT DE SURFACE</b>	Voir tableau sur le rabat à l'exception de la référence "▲": phosphatation	
<b>COULEUR</b>	Voir tableau sur le rabat à l'exception de la référence "▲": peinte noire	

#### Préconisation de montage :

1. Positionnement de l'une des pattes de la cage dans le poinçonnage.
2. Clippage de l'autre patte éventuellement à l'aide d'un outil simple.
3. Vissage du pied réglable.
4. L'écrou en position est auto-retenu.