

ECROUS A CLIPPER

Écrous en cage cylindrique métal-plastique : Série CP



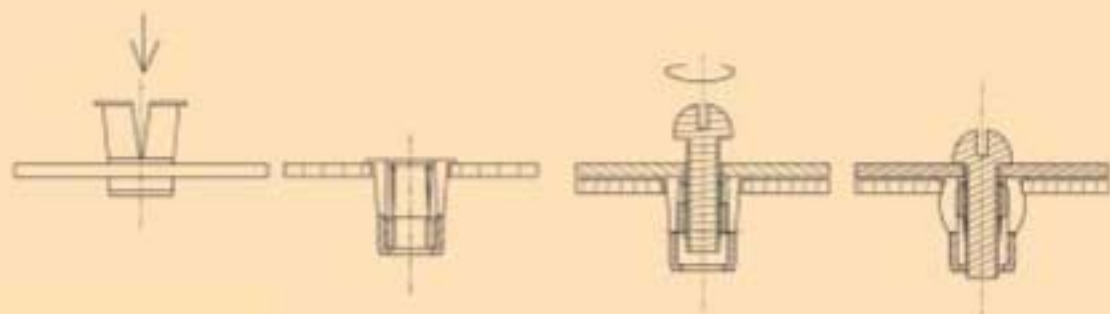
Préconisation d'emploi :

Ces écrous permettent les assemblages en aveugle. La cage en polyamide assure une isolation électrique, l'écrou en laiton procure une résistance à la corrosion. Ce dispositif se met en place dans un poinçonnage rond. Il est recommandé sur tôle épaisse ou en caisson fermé.



VIS	P = EPAISSEUR PANNEAU	REFERENCE	A	e	Ø F	Ø G	COUPLE DE ** SERRAGE EN Nm (max)
M 3	0,5 à 3	CP 3513	7,5	0,3	5,2	3,5	1
M 4	0,5 à 4	CP 3514	9,5	0,4	6,3	4,5	1,5
M 5	0,5 à 5	CP 3515	12	0,5	8,1	5,5	1,5
M 6	0,5 à 6	CP 3516	15	0,6	10,5	6,5	1,5

** Valeurs obtenues en laboratoire avec visseuse (à 400 tours/min) sur support en acier trempé avec vis de classe 8.8 et 12.9 (non lubrifiées et non zinguées).



Préconisation de montage :

1. Mise en place manuelle, ou à l'aide d'un outil simple, de l'écrou en cage dans le support.
2. L'écrou en cage est auto-retenu sur son support.
3. Engagement de la vis dans l'écrou.
4. Serrage, assemblage terminé.

	CAGE	ECROU
MATIERE	PA 6-6 naturel	Laiton