

ATTACHES POUR PANNEAUX

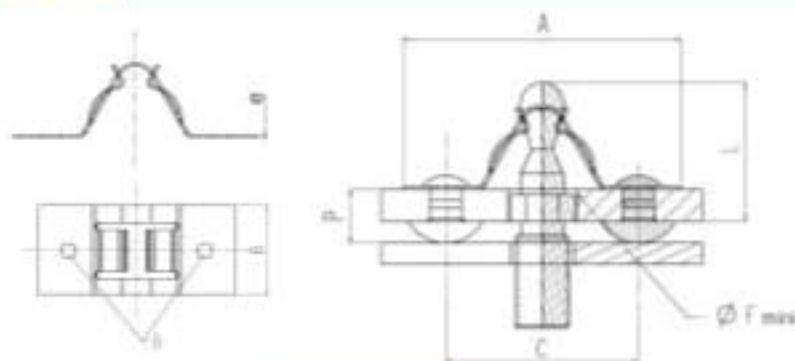
Systèmes de fermeture grand modèle



Préconisation d'emploi :

Ces systèmes sont constitués d'un goujon venant se clipper dans une attache à lames ressort. Les attaches sont vissées ou rivetées sur leur support. L'ouverture et la fermeture s'effectuent par simple traction et pression.

ATTACHE

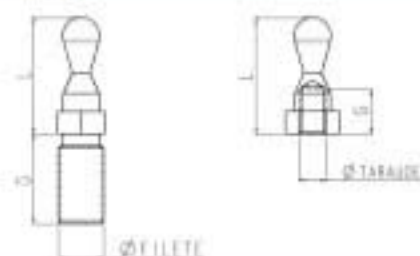


REFERENCE	A*	B	C*	D	e	Ø F mini	EFFORT ** D'INTRODUCTION (DaN)	EFFORT ** D'EXTRACTION (DaN)
C 4402-4-52	51	18	38	5	0,4	10,5	2,5	2,5
C 4402-5-52	51	18	38	5	0,5	10,5	5	5
C 4402-6-52	51	18	38	5	0,6	10,5	10	10
C 4402-7-52	51	18	38	5	0,7	10,5	15	15

* Les cotes A et C sont données pièce montée.

** Effort moyen relevé en laboratoire sur montage type.

GOUJON



P = EPAISSEUR PANNEAU	L	REFERENCE	Ø	G
1,5 à 5	25	R 6523	M4 fileté	10
1,5 à 5	25	R 10292	M6 fileté	10
4 à 7,5	27,4	R 6775	M5 fileté	7

Inclus dans l'épaisseur P la hauteur de l'élément d'assemblage de l'attache (tête de vis ou rivet)

	ATTACHE	GOUJON
MATIERE	Acier à ressort traité	Acier
TRAITEMENT DE SURFACE	Phosphatation + Peinture	Zingage
COULEUR	Noir	Blanc