

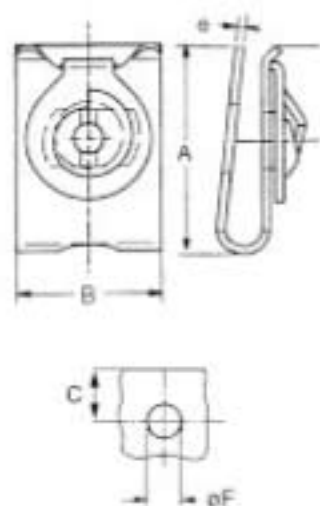
ECROUS A PINCER

Écrous à pincer anti-vibration : Série SNK

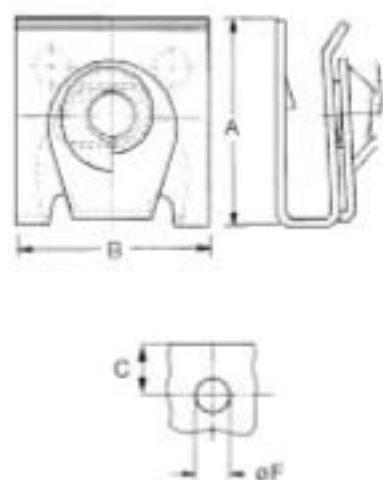
Préconisation d'emploi :

Ces écrous à pincer conviennent à des utilisations mécaniquement plus sollicitées que celles des écrous à pincer standard série NU/SNU. Ils offrent une bonne tenue à l'arrachement et aux vibrations. Leur conception particulière leur permet de limiter le fluage lors d'application sur des matériaux plastiques.

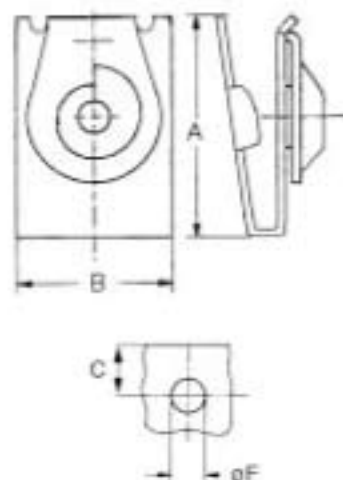
TYPE 1



TYPE 2



TYPE 3



	VIS	P = ÉPAISSEUR PANNEAU	REFERENCE	A	B	C	Ø F	e	TYPE	COUPLE DE ** SERRAGE EN Nm (maxi)	
	n° 7	3,9	0,6 à 1,2	SNK 7166 ZGK	15,6	13	6,1	7	0,5	1	1,8
	n° 10	4,8	0,9 à 2	SNK 6617 ▲	18,6	12,7	8,1	6	0,7	1	3,5
	n° 10	4,8	3,5	SNK 7275 ▲	16,9	16	7,5	6	0,7	2	3,5
	n° 12	5,5	2,5	SNK 7274 BTGL	22,5	18	10	10,5	0,5	3	4,5
	n° 12	5,5	3	SNK 7200A THL	22	18	10	11	0,5	3	4,5

** Valeurs obtenues en laboratoire avec visseuse (à 400 tours/min) sur support en acier trempé avec vis de classe 8.8 et 12.9 (non-lubrifiés et non aigüés).

Préconisation de montage :

- Mise en place à la main, ou à l'aide d'un outil simple, de l'écrou sur le support.
- L'écrou en position est auto-retenu.

ECROU

MATIERE	Acier ressort traité
TRAITEMENT DE SURFACE	Voir tableau sur le rabat à l'exception des références * ▲ * : phosphatation
COULEUR	Voir tableau sur le rabat à l'exception des références * ▲ * : noir