

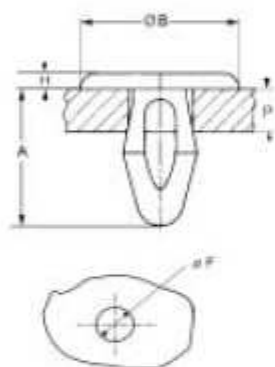


### Clip e rivetti Rivetti di plastica

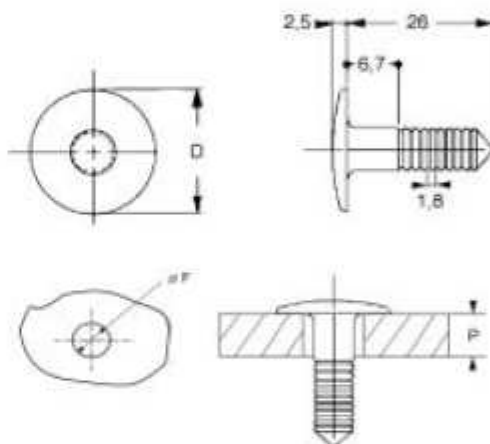
#### Raccomandazioni per l'uso:

Sono particolarmente indicati per il montaggio di pannelli di rivestimento, e vengono utilizzati per lamiere o pannelli di spessore medio. Sono progettati per assemblaggi sottoposti a uno stress di carico ridotto. Questi dispositivi possono essere smontati e riutilizzati, sono in materiale anti-corrosivo, leggero ed economico. I campi di applicazione in cui vengono utilizzati sono numerosi, sia interni, sia esterni, e in diversi settori dell'aeronautica, navali e dell'industria dell'automobile.

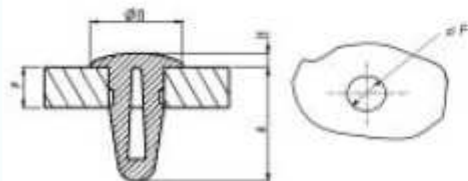
TYPE 1



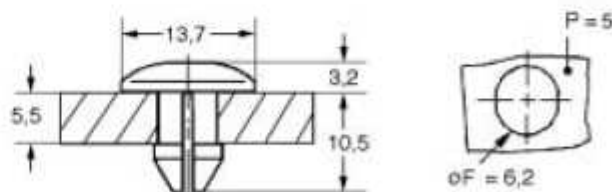
TYPE 2



TYPE 3



TYPE 4



| Ø F | P= SPESS. PANNELLO | REFERENCE  | A    | Ø B  | H   | COLORE | MAT.   | TYPE |
|-----|--------------------|------------|------|------|-----|--------|--------|------|
| 5   | 2 ÷ 3              | P 0941 KN  | 14,6 | 13,8 | 3   | Nero   | PA 6.6 | 1    |
| 6   | 2 ÷ 6              | P 0282 KN  | 14   | 14,8 | 2,5 | Nero   | PA 6.6 | 1    |
| 6   | 5,5                | P 0393 KN  | 13   | 10   | 0,5 | Nero   | PA 6.6 | 3    |
| 6,2 | 5,5                | P 1537A KN | 10,5 | 13,7 | 3,2 | Nero   | POM    | 4    |
| 7,5 | 10 ÷ 25            | P 1606     | 26   | 22   | 2,5 | Nero   | PEbd   | 2    |

#### Raccomandazioni di assemblaggio:

Il dispositivo può essere installato manualmente, con l'utilizzo di un attrezzo da lavoro.